



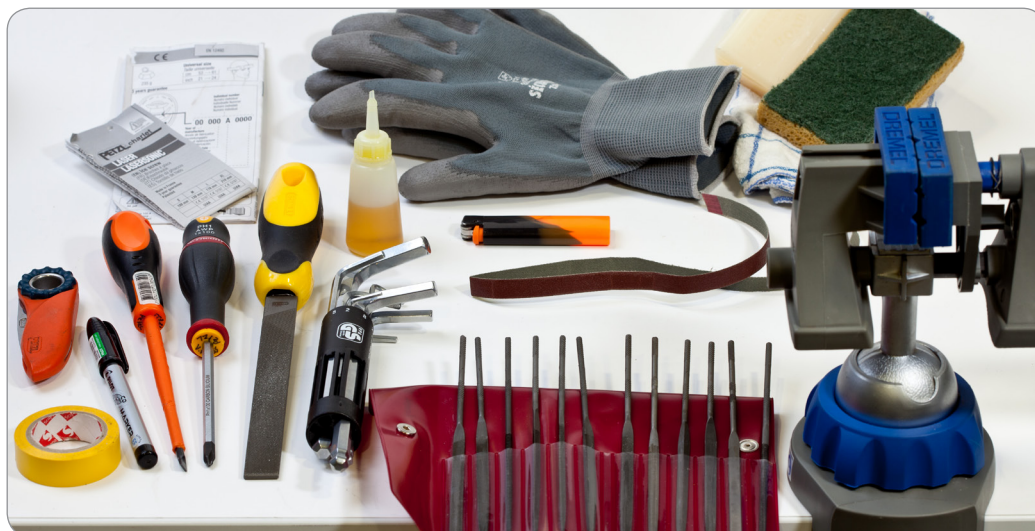
Conseils pour préserver vos équipements



Vous aussi, vous pouvez contribuer à faire durer vos produits. Pour réussir cet enjeu, plusieurs aspects sont à prendre en compte : les modalités d'utilisation du produit (intensité, fréquence, conditions...), mais aussi le transport, le stockage, l'entretien et la maintenance.

Être vigilant sur l'ensemble de ces aspects permet d'éviter une usure prématurée du matériel.

Voici un résumé des précautions préconisées par Petzl pour entretenir son matériel.



Principes de base

- De manière générale, prenez soin de vos équipements de sécurité. Ne les laissez pas traîner n'importe où. Ne jetez pas vos équipements au sol.
- Lisez les recommandations spécifiques à chaque produit dans les notices techniques d'utilisation disponibles sur le site internet Petzl.
- Consultez la rubrique « Vérification des EPI* » (équipement de protection individuelle).

* Un EPI est un Équipement de Protection Individuelle, équipement tenu ou porté par un utilisateur. Les EPI sont classés en trois catégories :
Catégorie 1 : risques mineurs, petits chocs mécaniques, rayonnements solaires (exemple : lunettes, gants, etc.).
Catégorie 2 : risques graves (casques aérys, crampons, etc.).
Catégorie 3 : risques majeurs ou mortels (harnais, mousquetons, piolets, etc.).



Rappel sur la durée de vie des équipements Petzl

- La durée de vie maximale est de 10 ans à partir de la date de fabrication pour les produits en plastique et textile.
- La durée de vie n'est pas limitée pour les produits métalliques.
- Attention, un événement exceptionnel peut vous conduire à rebuter un produit après une seule utilisation. Cela peut être lié au type et à l'intensité d'utilisation, ou à l'environnement d'utilisation : milieux agressifs, arêtes coupantes, températures extrêmes, produits chimiques...
- Pour plus d'information, consultez la rubrique « Vérification des EPI »

Comment connaître l'âge des équipements Petzl de type EPI?

Aujourd'hui, tous nos produits de type EPI sont identifiés par un numéro de série. Ce numéro peut être marqué de différentes manières (marquage laser, gravure, étiquette...). Il nous permet d'identifier nos produits.

Pour connaître l'année de fabrication, vous devez vous référer à ce numéro de série élaboré de la façon suivante :

Exemple pour les EPI récents : 09 365 AB 1234.

09 année de fabrication,
365 jour de fabrication de l'année,
AB personne qui a contrôlé le
produit,
1234 numéro individuel du produit.

Des harnais plus anciens peuvent être marqués de la façon suivante : 99 289 A.

99 année de fabrication,
289 jour de fabrication dans l'année,
A code de la personne qui a
contrôlé le produit.

Des connecteurs plus anciens peuvent être marqués de la façon suivante : 05 06.

05 mois de fabrication,
06 année de fabrication.

Transport

- Il est préférable de ranger vos équipements dans un sac de transport pour les protéger.
- Dans un sac à dos soyez attentif, par exemple, à ce que les pointes des crampons, ou objets coupants, n'endommagent pas votre casque, vos cordes ou sangles.
- Lors de certains transports par camion, train, avion, bateau, les températures peuvent être importantes et peuvent dégrader les produits. Par exemple, ne laissez jamais vos équipements en textile, ni vos casques, sur une plage arrière, ou le coffre d'une voiture exposée directement en plein soleil. Les températures peuvent être supérieures à 80 °C.
- Dans le coffre d'une voiture par exemple, faites attention à une éventuelle proximité entre vos équipements et des bidons de carburant, des batteries automobiles, ou des nettoyeurs (risque de fuite). Attention, tout contact avec des produits chimiques, substances agressives (acides), ou corrosives, est à proscrire. Si vous avez un doute, mettez vos équipements au rebut.

Stockage

- Stockez vos équipements dans un local bien ventilé et à l'abri de la lumière directe du soleil (UV).
- Réservez un espace spécifique pour vos équipements. Attention, tout contact avec des substances agressives (acides), ou corrosives, est à proscrire. Si vous avez un doute, mettez vos équipements au rebut.
- Ne stockez jamais votre matériel dans un endroit humide, où la moisissure pourrait s'installer (placards humides, sacs et bidons étanches ayant de l'humidité à l'intérieur). Pour les expéditions lointaines, attention à l'humidité dans les containers en transit dans les ports, ou aéroports, bien souvent en milieu salin.



Réparation

Les modifications et les réparations des produits Petzl sont interdites hors des ateliers Petzl, sauf si le remplacement de pièces d'usure est prévu, pièces de rechange référencées dans les catalogues Petzl.

Voir la liste des pièces détachées sur petzl.com

En cas de doute, contactez le Service après-vente (aftersales@petzl.fr).

Lavage

Les préconisations de lavage sont indiquées dans chaque famille de produits.

Séchage

- Sortez votre matériel des sacs après chaque activité, même si un nettoyage n'est pas nécessaire.
- Laissez sécher tous vos équipements à l'air et à l'abri des UV (rayons ultra-violet).
- Évitez la proximité de sources de chaleur comme la lumière directe du soleil, un feu de bois, ou un radiateur.



30 C
maxi



Maintenance

En général, lors d'utilisation en sport amateur, les produits Petzl ne nécessitent pas de maintenance particulière, en dehors de l'entretien (nettoyage), sauf pour certains produits métalliques (voir les paragraphes : assureurs descendeurs, mousquetons, poulies, bloqueurs, piolets, crampons, broches).

Conseils par familles de produits

CASQUES

Conseils d'entretien

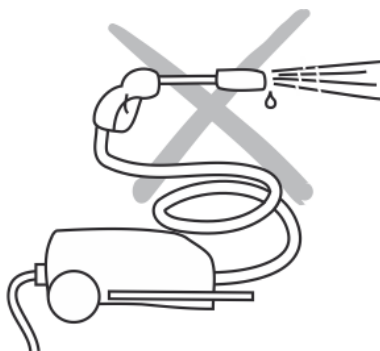
Vous pouvez personnaliser votre casque en inscrivant par exemple vos noms, coordonnées, groupe sanguin, etc.

- Les marquages sont autorisés uniquement sur les éléments de confort et non sur les éléments de sécurité. Vous pouvez utiliser du ruban adhésif ou une étiquette fixée avec un collier « Colson ». Pas de peinture! Référez-vous aux recommandations des notices d'utilisation.
- Certains casques ont un espace prévu pour des autocollants transparents ou réfléchissants. Utilisez uniquement les autocollants autorisés par Petzl. Ils sont disponibles en pièces détachées.
- En cas de forte transpiration, protégez l'intérieur du casque avec une « charlotte » jetable.
- Ne comprimez pas votre casque dans le sac.
- Ne vous asseyez pas sur un casque.



Entretien

- Après une utilisation en milieu salin (bord de mer), rincez à l'eau douce.
- Lavez les casques à l'eau tiède savonneuse (ph neutre) à 30 °C au maximum, puis rincez abondamment à l'eau sous le robinet.
- Utilisez uniquement du savon de Marseille. Tous les autres produits d'entretien, comme par exemple les solvants/détachants/dégraissants sont trop puissants et non compatibles avec le polycarbonate, le polystyrène, le polyamide et risquent d'altérer la résistance de la calotte.
- La calotte d'un casque en ABS peut être nettoyée avec un chiffon légèrement imbibé d'alcool ménager. Attention, ne trempez pas un casque directement dans l'alcool.
- N'utilisez pas un jet d'eau à haute pression (« Karcher »).



Réparation

Les clips d'accroche des lampes frontales et la boucle mâle de la jugulaire peuvent être remplacés. Les mousses de confort sont disponibles en pièces détachées. Elles peuvent toutes être demandées auprès du Service après-vente : aftersales@petzl.fr ou auprès du distributeur de votre pays.



HARNAIS

Conseils d'utilisation

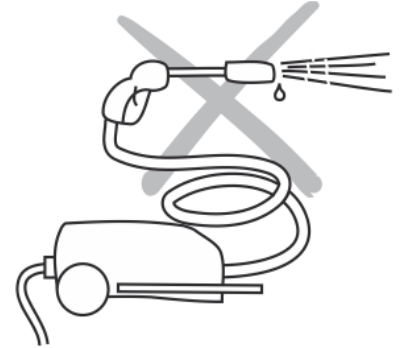
- Vous pouvez personnaliser votre harnais en inscrivant par exemple vos noms, coordonnées, groupe sanguin, etc.
- Les marquages sont autorisés uniquement sur les étiquettes et les éléments de confort et non sur les éléments de sécurité. Référez-vous aux recommandations des notices d'utilisation. Un espace libre est à disposition sur les étiquettes des harnais. Vous pouvez aussi utiliser des colliers de type « Colson ».
- Les composants chimiques des marqueurs, peintures, rubans adhésifs, autocollants risquent d'être non compatibles avec le polyamide. Ces composants peuvent détériorer les fibres et modifier la structure et la résistance des plastiques. Cependant, pour différencier un harnais, vous pouvez utiliser un petit morceau de ruban adhésif sur les éléments de confort uniquement. Assurez-vous de ne pas gêner la bonne utilisation.

Lors de travaux en hauteur sur des chantiers de peinture et enduit en projection, ou dans un milieu gras (cambouis), vous pouvez protéger votre harnais avec une combinaison jetable. Cette combinaison peut être percée avec des ciseaux pour le passage de la longe.



Entretien

- Un nettoyage régulier permet une bonne lisibilité des marquages d'identification, de traçabilité et des marquages normatifs. De plus, il est plus facile de vérifier les coutures et l'état des sangles sur un produit textile propre.
- Après une utilisation en milieu salin (bord de mer), rincez à l'eau douce.
- Lavez les harnais à l'eau tiède savonneuse (ph neutre) à 30 °C au maximum, puis rincez abondamment à l'eau sous le robinet.
- Utilisez une petite brosse pour enlever les taches persistantes (cambouis ou boue).
- Vous pouvez laver votre harnais en machine à laver le linge. Choisissez le programme synthétique fragile 30 °C, sans essorage. Utilisez une housse en tissu épais pour ne pas abîmer le tambour de la machine avec les éléments métalliques des harnais.
- Utilisez uniquement du savon de Marseille. Tous les autres produits d'entretien comme par exemple les solvants/détachants/dégraissants sont trop puissants et non compatibles avec le polyamide et peuvent détériorer le produit.
- N'utilisez pas un jet d'eau à haute pression (« Karcher »).
- Laissez sécher les harnais suspendus à un fil. N'utilisez pas de sèche-linge.



SANGLES, LONGES ET ABSORBEURS D'ÉNERGIE

Conseils d'utilisation

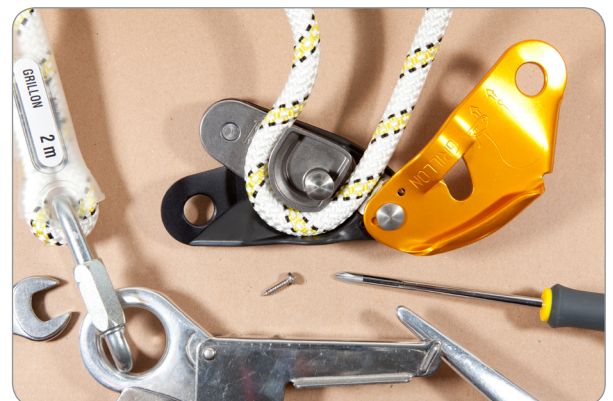
Si vous souhaitez personnaliser vos sangles, longes et absorbeurs d'énergie, sachez que les composants chimiques des marqueurs, rubans adhésifs, autocollants risquent d'être non compatibles avec le polyamide. N'utilisez pas de marqueurs sur les sangles pour ne pas altérer leur résistance. Vous pouvez écrire uniquement sur les étiquettes de marquage, ou coller du ruban adhésif sur les manchons des terminaisons cousues.

Pour personnaliser vos absorbeurs d'énergie, vous avez la possibilité d'écrire sur la housse de protection, ou d'ajouter une étiquette à l'intérieur.



Pour certaines longes, des accessoires peuvent être remplacés facilement. Par exemple, la longe de GRILLON, n'ayant pas la même durée de vie que les produits métalliques, peut être remplacée facilement.

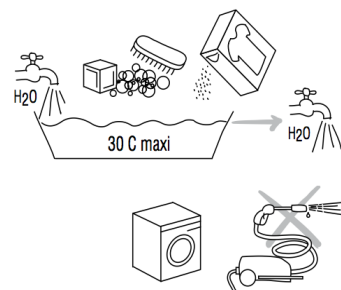
Reportez-vous la notice technique de chaque produit pour plus d'informations.



CORDES

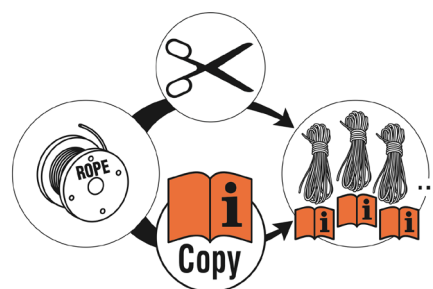
Conseils d'utilisation

- Ne marchez pas sur les cordes
- Lors des encordements répétitifs, alternez - à chaque voie - le sens en inversant les deux extrémités de la corde pour limiter la création de torons.
- Évitez de descendre trop rapidement sur une corde, ceci échauffe la gaine et accélère l'usure (rappel ou descente d'un grimpeur en moulinette). La température de fusion du polyamide peut être atteinte en surface lors de descente très rapide (230 °C).
- Rangez vos cordes dans un sac spécifique qui les protégera de la poussière.
- Rangez les cordes en kit dans les sacs, sans les lover. Cela évite la création de torons. Attention à la proximité d'objets coupants (broches à glace, piolets, crampons).
- Soyez vigilant à la propreté de vos cordes. L'état d'une corde peut avoir un impact sur l'usure d'un produit annexe. Par exemple, une corde boueuse peut empêcher le bon fonctionnement d'un bloqueur. Une corde mouillée, et chargée en poussière de sable, peut entraîner une usure prématurée des bloqueurs, descendeurs et connecteurs.
- L'alpinisme, particulièrement dans les zones glacières chargées en particules rocheuses ; le canyoning et la spéléologie sont pratiqués dans des milieux extrêmement abrasifs, chargés en eau et sable. Pensez à rincer vos cordes avec de l'eau après utilisation.
- Coupe de corde :
 - Utilisez une lame chauffante pour obtenir une coupe nette et franche.
 - Lors des coupes de corde (cordes neuves en rouleau vendues au mètre, ou cordes déjà utilisées divisées en plusieurs longueurs), vous devez reporter à chaque extrémité les marquages de bout de corde. Inscrivez obligatoirement le diamètre et la nouvelle longueur de la corde.
 - Utilisez des étiquettes, ou du ruban adhésif, pour reporter les informations normatives et protéger l'étiquette d'une gaine thermoretractile (ATTENTION à ne pas dépasser 80 °C).

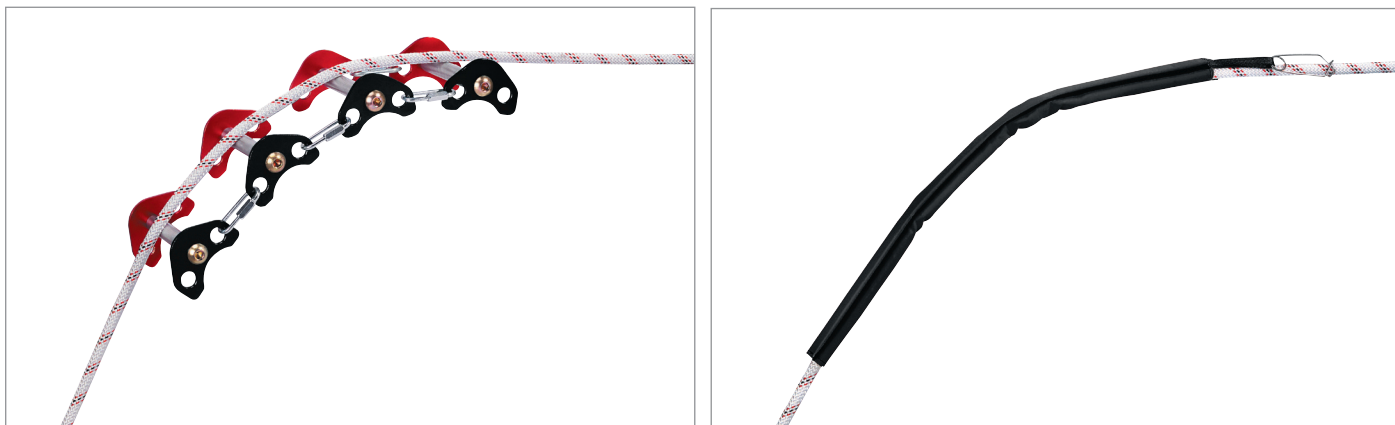


Inscriptions nécessaires sur l'étiquette :

- Le nom du fabricant.
- Le type de corde.
- Le CE avec le numéro de l'organisme certifiant.
- La longueur.
- Le diamètre.
- Le numéro d'identification contenant l'année de fabrication.
- La référence du produit.



- Pour protéger vos cordes des phénomènes d'abrasion, par exemple sur les arrêtes, utilisez des protections (PROTEC, CATERPILLAR, ROLL MODULE).

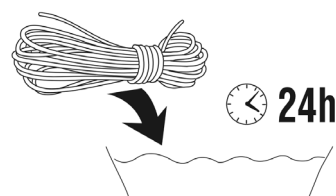


Particularité des cordes semi-statiques :

Avant la première utilisation, trempez une corde statique pendant 24 heures dans l'eau.

Cette action entraîne une meilleure cohésion entre l'âme et la gaine et permet d'éliminer les lubrifiants (particulièrement glissants) utilisés lors de la fabrication.

Laissez la corde sécher lentement. Elle se rétracte de 5 % environ (5 m sur 100 m). Tenez-en compte dans le calcul de la longueur nécessaire. Une corde qui a beaucoup servi peut se rétracter de 5 % supplémentaires.



Entretien

- Après une utilisation en milieu salin (bord de mer), rincez à l'eau douce.
- Lavez les cordes à l'eau tiède savonneuse (ph neutre) à 30 °C au maximum, puis rincez abondamment à l'eau sous le robinet.
- Lavage possible en machine à laver le linge. Choisissez le programme synthétique fragile 30 °C, sans essorage.
- Utilisez uniquement du savon de Marseille. Tous les autres produits d'entretien comme par exemple les solvants/détachants/dégraissants sont trop puissants et non compatibles avec le polyamide.
- N'utilisez pas un jet d'eau à haute pression (« Kärcher »).

Équipements métalliques

Identification

Les produits métalliques Petzl sont repérés par un marquage laser, une étiquette ou une gravure indiquant le nom commercial, les références des normes et le numéro individuel pour la traçabilité.

Conseils d'utilisation

Si vous souhaitez personnaliser vos équipements métalliques :

- Graver un mousqueton, ou un équipement métallique, est déconseillé car il s'agit d'une modification de produit avec un risque d'altérer la résistance. N'utilisez pas un poinçon. L'utilisation de lettres à frapper est strictement interdite, car ce type de marquage peut modifier les performances du produit en fonction de la profondeur, de l'importance du choc et de la zone choisie.
- Cependant, vous pouvez utiliser un stylo graveur électrique (profondeur inférieure à 0,1 mm) sur le corps, à côté du numéro de série.
- Vous pouvez aussi repérer vos équipements métalliques avec une petite touche de peinture (stylo à peinture ou pâtes type « écrit métal »). Attention, ne trempez pas votre équipement dans un pot de peinture. Appliquez juste une petite marque fine de peinture, pas trop épaisse.
- Ne marquez pas les zones fonctionnelles. Les marques doivent être placées sur une partie du corps où il n'y a ni frottement avec un autre appareil, ni passage de corde. Les marques ne doivent pas cacher les différents marquages d'origine (numéro individuel, normes...).
- Ce type de marquage est interdit sur les pièces plastiques, car les agents chimiques contenus dans les peintures risquent de détériorer la structure des plastiques.
- Comme nous ne pouvons pas tester toutes les peintures disponibles, nous vous conseillons de choisir une peinture compatible avec les métaux.

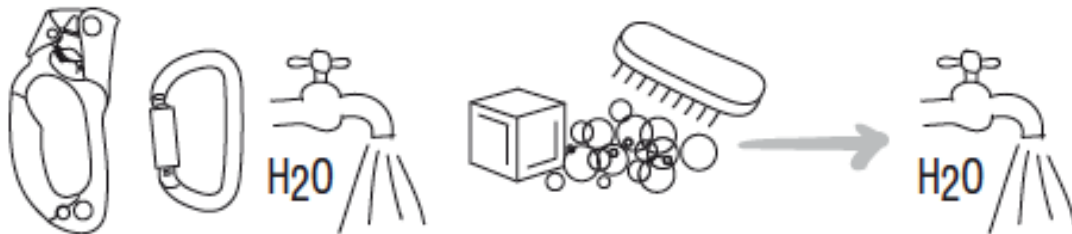
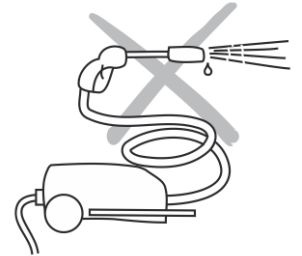


Vous pouvez utiliser du ruban adhésif sur des zones où la corde ne passe pas.



Entretien

- Après une utilisation en milieu salin (bord de mer), rincez à l'eau douce.
- Utilisez une petite brosse pour enlever la boue et le cambouis.
- Lavez vos équipements à l'eau tiède savonneuse (ph neutre) à 30 °C au maximum, puis rincez à l'eau.
- N'utilisez pas de l'acide ou des décapants agressifs. N'utilisez pas des dégraissants de type WD 40, car ces produits enlèvent la lubrification et leur effet abrasif peut accélérer l'usure.
- Certains équipements métalliques présentent également des pièces plastiques. Utilisez uniquement du savon de Marseille. Tous les autres produits d'entretien, comme par exemple les solvants/détachants/dégraissants sont trop puissants et non compatibles avec les matières plastiques.
- Évitez les jets d'eau à haute pression type « Karcher ». Un jet à haute pression peut chasser les graisses et endommager les joints.
- Si un graissage est nécessaire. Lubrifiez uniquement avec des huiles fluides (type huile moteur) ou de la poudre de graphite. Après graissage, nettoyez les résidus avec un chiffon pour éviter le contact de corps gras avec les sangles, ou cordes.



ASSUREURS DESCENDEURS

Maintenance

Lorsque les assureurs descendeurs présentent une arête vive sur le corps, il est indiqué dans la notice technique qu'il faut rebuter le produit. En effet, au-delà d'un millimètre d'usure sur le corps d'un produit métallique, nous recommandons de le rebuter. Comme pour tous les descendeurs, le déplacement de la corde sur le corps du REVERSO provoque une usure du métal.

Pour prolonger l'utilisation de votre descendeur, vous pouvez arrondir l'arête à la main (au papier de verre fin). L'arête est ainsi moins agressive pour la corde. Cette opération peut se faire dans la limite de 1 millimètre.



Les poulies des descendeurs STOP et SIMPLE sont disponibles en pièces détachées. Elles peuvent être remplacées quand elles sont usées (voir notice technique).



MOUSQUETONS

Entretien

- Lubrifiez l'articulation des doigts pour redonner de la vitalité au ressort.
- Après graissage, nettoyez les résidus avec un chiffon pour éviter le contact de corps gras avec les sangles, ou cordes.
- N'utilisez pas le WD 40 car il risque d'assécher l'articulation et le ressort et ainsi d'accélérer le vieillissement.
- N'utilisez pas un jet d'eau à haute pression (« Karcher »). Un jet à haute pression entraîne l'assèchement des articulations des doigts.



POULIES

Maintenance

- Il n'y a pas de graissage spécifique à prévoir car les roulements à billes sont graissés d'origine et les coussinets sont autolubrifiés. En cas d'utilisation intensive, par exemple en parcours d'activités en hauteur, ou après un passage dans l'eau, vous pouvez utiliser des huiles fluides (type huile moteur).
- N'utilisez pas le WD 40 car il risque d'assécher et endommager les joints et les roulements.
- N'utilisez pas un jet d'eau à haute pression (« Karcher »). Un jet à haute pression peut endommager les joints et entraîner l'assèchement des poulies en éliminant l'huile des coussinets autolubrifiés, ou insérer de l'eau dans les roulements.

BLOQUEURS

Entretien

Utilisez une petite brosse pour enlever la boue. Pour un bon fonctionnement et une bonne accroche sur la corde, les picots doivent être propres.



PIOLETS, CRAMPONS, BROCHES

Conseils d'utilisation

- Après utilisation, essuyez les piolets et crampons avec un chiffon sec.
- Ne rangez pas des crampons avec des sangles humides.
- Retirez et essuyez les bouchons des broches. Laissez sécher les broches complètement.
- Transportez les broches à glace dans des porte-broches de protection (ICEFLUTE) pour ne pas endommager le filetage, ou émousser le trépan.



Entretien

Rouille des lames de piolets :

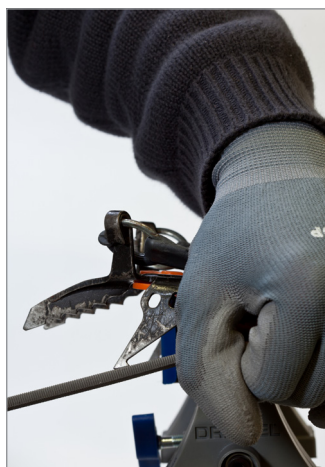
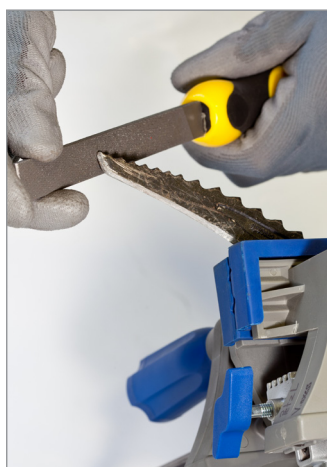
- Les lames de piolets sont en acier haute résistance, sans traitement particulier contre la rouille. Après utilisation, il se peut que des petites traces de rouille apparaissent. Ces traces n'affectent pas la résistance et ne diminuent pas les performances techniques de votre piolet. Pour faire disparaître ces traces d'oxydation, vous pouvez frotter les zones touchées avec une éponge abrasive. Il y a de grande chance qu'en utilisant votre piolet, ces traces disparaissent simplement.
- Pour limiter cette rouille, il est conseillé, après chaque utilisation, d'essuyer la lame de votre piolet avec un chiffon sec. Pour mieux la protéger, il est également recommandé de l'enduire d'un corps gras : huile ou graisse silicone.



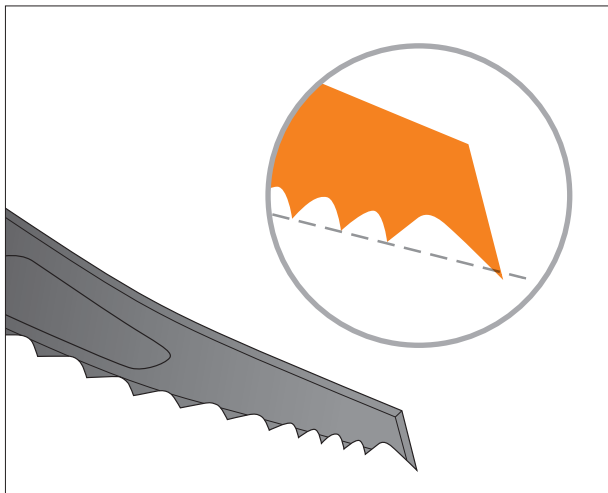
Maintenance

Affûtage des piolets et crampons

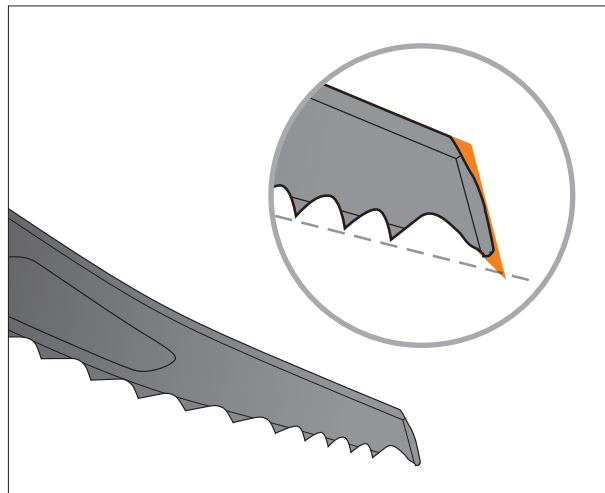
- Pour le démontage des lames, vous pouvez utiliser une rallonge en tube, afin de faciliter le desserrage des écrous.
- Limez à la main pour ne pas chauffer et affecter les caractéristiques de l'acier.
- Utilisez une lime plate pour métal.
- Il est impératif de refroidir très régulièrement l'ensemble pour ne pas altérer la structure de l'acier en le surchauffant. Les dents s'émousent facilement si elles ont été chauffées.



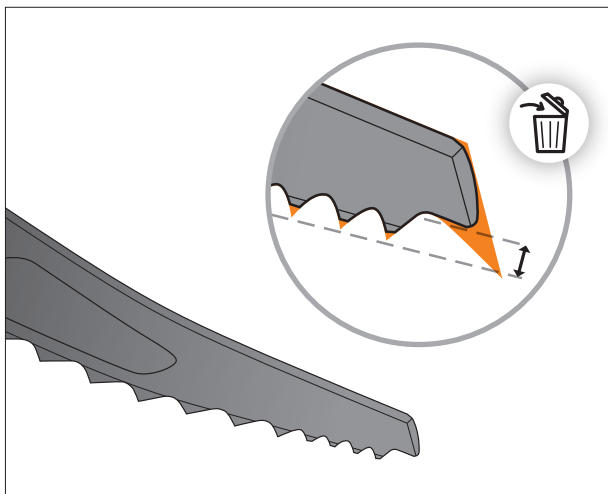
Comment affûter les lames de piolets pour la cascade ?



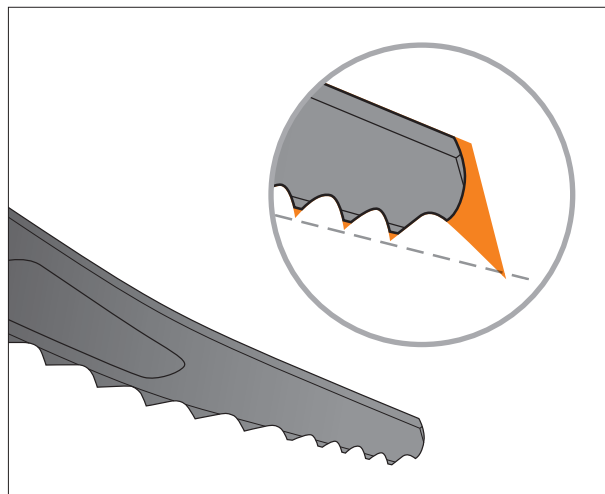
Lame neuve.



Lame en état acceptable, à affûter.

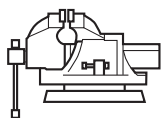


La première dent est beaucoup trop haute (pas assez crochetante). À jeter.



La première dent est trop usée. À jeter.

• Matériel nécessaire



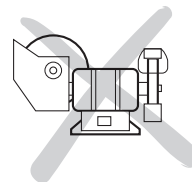
Étau



Lime plate

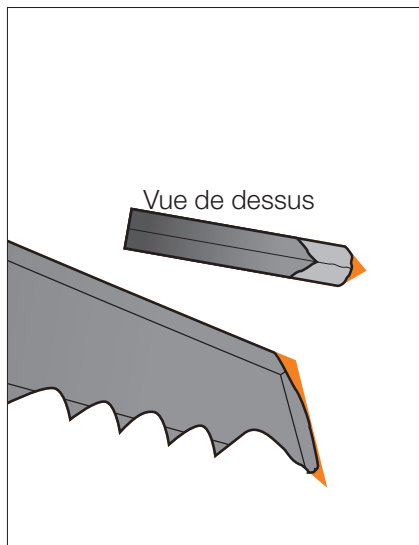


Lubrifiant hydrophobe et chiffon

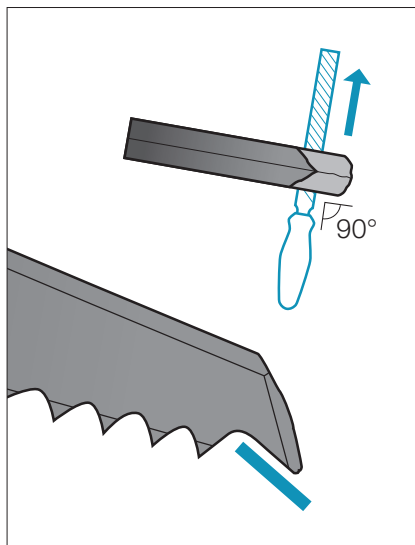


Meule interdite

• Affûtage de la lame

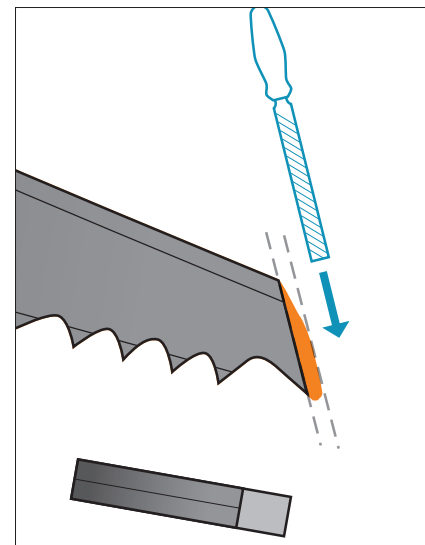


Lame avant l'affûtage



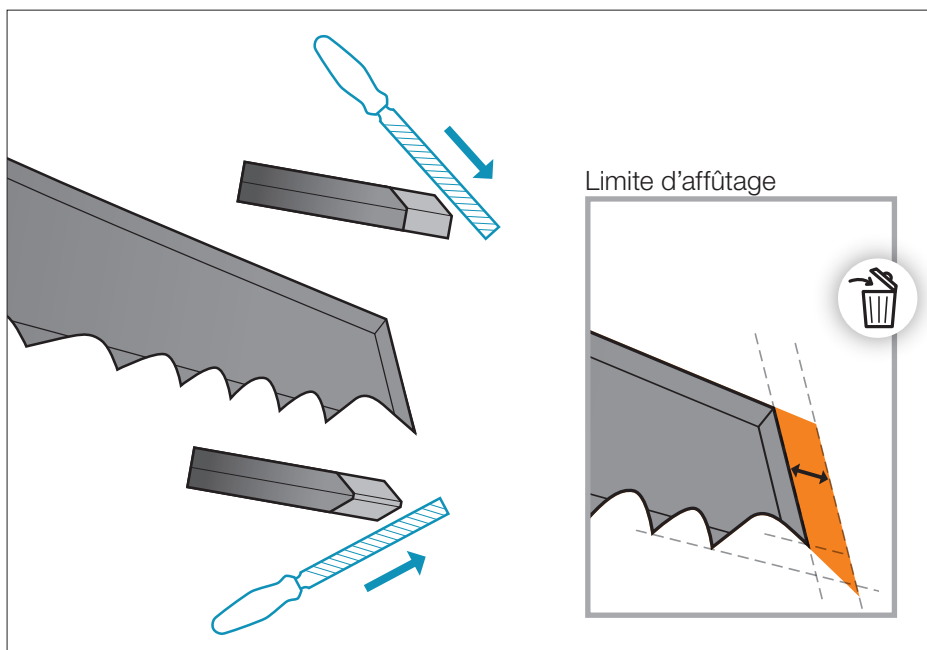
1- Rectifier la face sous la première dent

Mettez la lame à l'envers dans un étau. Limez très doucement en respectant scrupuleusement la pente initiale de la lame, et perpendiculairement à celle-ci. Enlevez le moins de matière possible, votre lame durera plus longtemps.



2- Rectifier la pente du tranchant

Limez la pente du tranchant pour retrouver l'inclinaison originale.



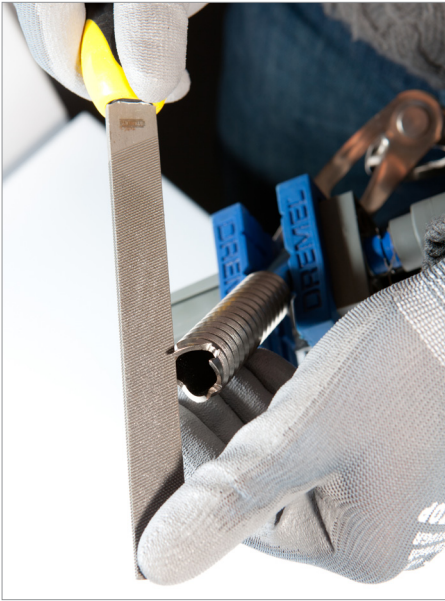
3- Rectifier le tranchant

Réaffûter les biseaux latéraux, sans aller jusqu'à créer une arête. Garder un plat assez fin (0,5 mm) au centre. Cela augmentera la durée de vie de votre lame, sans en réduire l'efficacité!

Lubrifiez légèrement la lame avant stockage, essuyez l'excédent avec un chiffon.

Affûtage des broches

- Utilisez une lime avec un grain fin (lime plate et lime ronde de 3 mm maximum). Attention à ne pas endommager les dents voisines avec une lime trop large.
- Fixez la broche dans un étau à mors doux pour ne pas abîmer le filetage.
- Limez uniquement vers l'extérieur de la dent.



Pièces détachées pour piolets et crampons

- Plusieurs pièces détachées sont disponibles pour la gamme de produits glace :
 - Antibottes.
 - Lames de piolets, marteaux et pannes.
- Lors du remplacement des pièces détachées, ou accessoires, respectez les consignes données dans les notices techniques.
- Téléchargez la liste des pièces détachées Petzl [format pdf, 1.3 Mo]



Lors du remplacement de sangles de crampons, brûlez l'extrémité.



LAMPES FRONTALES

Lisez les recommandations spécifiques à chaque lampe dans les notices techniques d'utilisation et respectez les compatibilités de piles.



Utilisation

- Transportez votre lampe frontale dans une poche spécifique pour protéger la vitre du foyer optique.
- Après utilisation, verrouillez votre lampe pour éviter les allumages intempestifs. La fonction de verrouillage est spécifique à chaque lampe.

Optimisez la durée de vie des batteries rechargeables

- Rechargez complètement une batterie avant la première utilisation.
- Ne plongez pas une batterie rechargeable dans l'eau.
- Après une utilisation en milieu humide, retirez les batteries rechargeables et laissez les sécher à l'air et à l'abri des UV (rayons ultra-violet). Évitez la proximité de sources de chaleur comme la lumière directe du soleil, un feu de bois, ou un radiateur.
- En prévision d'un stockage prolongé de la lampe, retirez les batteries. Stockez les batteries dans un local bien ventilé, au sec et à l'abri de la lumière directe du soleil.

Batteries Lithium Ion

- Les batteries Lithium Ion Petzl sont garanties pendant un an pour 300 cycles de recharge. Elles peuvent être rechargées 300 fois (au bout de 300 cycles de charge/décharge, elles ont encore environ 70 % de leur capacité initiale).
- Les batteries Lithium Ion perdent 10 % de leur capacité par an, qu'elles soient utilisées ou non, indépendamment du nombre de cycles.
- La température de recharge d'une batterie Lithium Ion doit être comprise entre 0 °C et +40 °C pour éviter toute détérioration.
 - Évitez, par exemple, de recharger une batterie avec un chargeur voiture, sous un pare-brise exposé en plein soleil.
 - Ne rechargez pas une batterie en la laissant dans un étui, ou une boîte, cela peut générer une chaleur excessive qui peut endommager la batterie.
- La température d'utilisation et de stockage d'une batterie Lithium Ion doit être comprise entre -30 °C et +50 °C pour éviter toute détérioration.
- Pour les lampes ATEX, la température d'utilisation et de stockage doit être comprise entre -30 °C et +40 °C.
- La température ambiante idéale pour les recharges, l'utilisation et le stockage d'une batterie Lithium Ion est environ 20 °C.

- Une température négative au-dessous de 0 °C réduit l'autonomie de la lampe, car la décharge est plus rapide et rend l'intensité lumineuse plus faible. Cependant, ces inconvénients sont temporaires. Une fois les molécules du Lithium Ion réchauffées, la batterie récupère sa capacité précédente.
- Une température élevée, au-delà de 50 °C, risque d'endommager de façon irréversible la cellule d'une batterie. Toutefois, ceci n'est pas instantané, il faut réitérer plusieurs fois des usages à une température élevée pour constater des dommages. Ne laissez jamais votre lampe frontale derrière un pare-brise, une vitre, ou dans un coffre si la température extérieure est élevée.



Batteries nickel cadmium (Ni-Cd) et nickel hydrures métalliques (Ni-MH)

- Les batteries Ni-MH Petzl peuvent être rechargées 500 fois.
- Attention, la décharge complète d'une batterie Ni-MH peut affecter ses performances, voire provoquer des dégagements gazeux et des fuites de produits toxiques. N'hésitez pas à recharger une batterie partiellement utilisée, ou stockée depuis plus de deux semaines.
- Auto-décharge lors d'un stockage prolongé : les batteries au nickel perdent au moins 10 % de leur capacité dès le premier jour de non utilisation, puis environ 20 % par mois.
- La charge des batteries au nickel doit être effectuée à une température supérieure à 10 °C et inférieure à 40 °C.
- Utilisez toujours vos batteries à une température supérieure à -20 °C et inférieure à +60 °C.
- Stockez vos batteries à des températures comprises entre -20 °C et +35 °C.



Entretien

- Après une utilisation en milieu boueux, ou salin (bord de mer), rincez à l'eau douce.
- Retirez les piles ou batteries rechargeables.
- Séchez la lampe avec le boîtier piles ouvert.
- Ne refermez pas le boîtier d'une lampe étanche avec de l'humidité à l'intérieur.
- Lavez l'extérieur de la lampe (boîtier lampe et vitre) à l'eau tiède savonneuse (ph neutre) à 30 °C au maximum.
- Essuyez la vitre du foyer optique avec un chiffon doux. Ne frottez pas sur la vitre avec un produit abrasif.
- Évitez tout contact prolongé de la vitre avec de la graisse. En cas de contact avec de la graisse, essuyez avec un chiffon sec et rincez à l'eau.
- Retirez et lavez les bandeaux élastiques comme un textile fragile à froid, en lave-linge sans essorage.
- Les bandeaux élastiques sont disponibles en pièces détachées.

Maintenance, réparation

Ne démontez jamais une lampe en dehors du remplacement des pièces de rechange prévues et référencées dans les catalogues Petzl. Ces composants doivent être identiques aux pièces d'origine et être vendus avec leur notice de montage.

Mise au rebut des produits en fin de vie

Pour votre sécurité, veillez à rebruter vos équipements quand c'est nécessaire.

Un produit doit être rebruté si :

- Il a plus de 10 ans et est composé de plastique ou textile.
- Il a subi une chute importante ou un effort important.
- Le résultat des vérifications du produit n'est pas satisfaisant.
- S'il y a un doute sur sa fiabilité.
- Son historique complet d'utilisation n'est pas connu (produit trouvé ou d'occasion par exemple).
- Son usage est obsolète (évolution législative, normative, technique ou incompatibilité avec d'autres équipements).

Attention : détruire votre produit pour le rendre inutilisable avant la mise au rebut.



Petzl travaille sur des solutions alternatives pour le traitement des produits en fin de vie, en vue d'un meilleur recyclage des matières.

Contact Petzl

Petzl International

132 rue du Pré Blanc
Cidex 105A - ZI Crolles
38920 Crolles - FRANCE

Tel : +33 (0)4 76 92 09 69

Fax : +33 (0)4 76 08 82 04

Photos Petzl © Lafouche



Photo Petzl © Kalice